

好評発売中

1年6ヶ月
保証

弊社ウェブサイトより
保証登録を行っていただくと通常1年間の
無償保証が1年6ヶ月になります！

研究者が待望した
冷却・加熱機能を一体化!!

インバーター小型冷凍機を搭載

投込み式冷却ユニット

CH-150i 新継続モデル

マルチサーマルユニット

CH-003i

使用温度範囲：-3℃~60℃
温度精度：±0.1℃~±0.2℃

旧タイプよりも
さらに低い温度で
冷却



専用水槽付属 →

価格(税抜)：¥236,000



投入み式冷却・加熱ユニット

マルチサーマルユニット

Multi Thermal Unit : CH-003i

インバータ冷凍機搭載！

研究者が待望した

冷却と加熱が一体化！



特 長

- 投入み式恒温ユニットに新開発の超小型オリジナルインバータ冷凍機を搭載。
この1台で「冷却機能」と「加熱機能」両方が可能。
- 本体上部に取手を設け、コンパクトで持ち運びに大変便利。
- パーソナルな小型設計で、並列に複数台並べてお使い頂けます。
- 本体と合せてお使い頂ける保温水槽を標準付属。
- 過電流ヒューズ、ブザーで知らせるフロート式水位センサー等安全対策にも配慮致しました。

仕 様

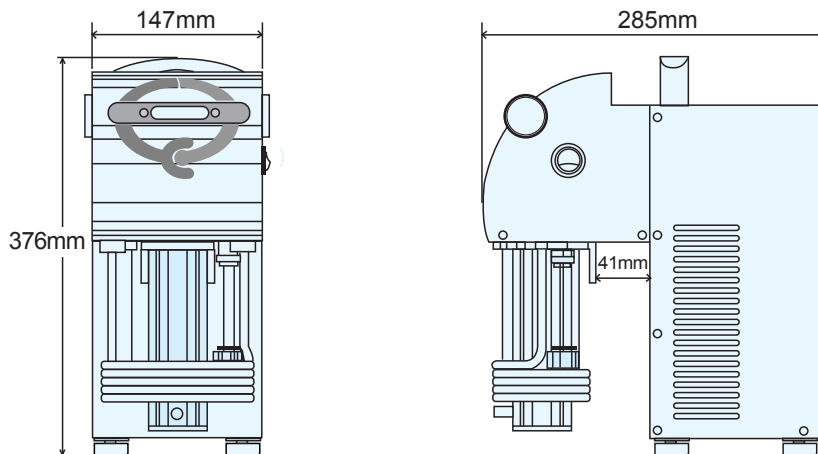
型 式	CH-003i
使用温度範囲	-3℃~60℃
温度精度	±0.1℃~±0.2℃(水槽サイズに依る)
温度制御方式	PID制御(1点補正機能)
冷凍機	超小型DCインバータ式
冷却能力	約180W(設定温度25℃時)
冷 媒	R134a
ヒ ー タ ー	SUSパイラルシースヒーター 500W
攪 拌 方 式	縦型水中ポンプ噴流攪拌
外形寸法	W147×D285×H376mm(足ゴム部含む)
安全装置	過電流遮断ヒューズ、フロート式水位センサー
水槽取付部分寸法	約41mm
重 量	約7.2kg*
電 源	AC100V 50/60Hz 6A
付 属 品	保温水槽(P.E製)
価 格(税 別)	¥236,000

※保温水槽以外の水槽にも取付けてご使用できます(水槽縁の厚さをご確認下さい)。

*付属の水槽込みの重さは約8.0kg

※改良の為、予告なく仕様・外観の一部および価格を変更する場合がございます。

外形図



ご 使 用 用 途

酵素反応その他のインキュベーション、
微生物の保温、培地の保温 血清の非働化 他

製品に関するお問い合わせは

製造発売元



株式会社

サイニクス

〒173-0026 東京都板橋区中丸町49-6
Phone.03-3959-1351 Fax.03-3959-9401
E-mail : info@scinics.co.jp
弊社ホームページ : <http://www.scinics.co.jp>

20230401